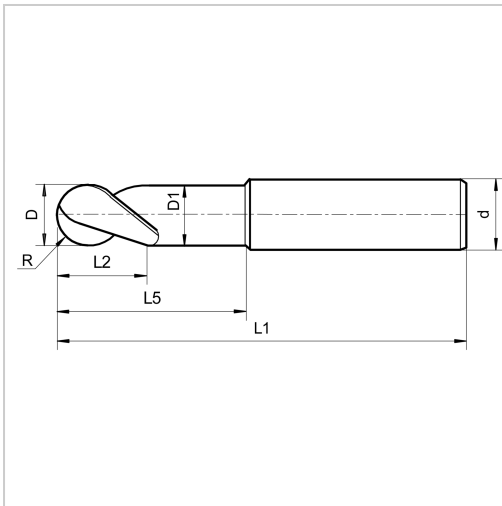




Vollradiuskopierfräser lang VHM Spektral Z2 HSC Typ ALU WN/DIN6535-HA D2mm

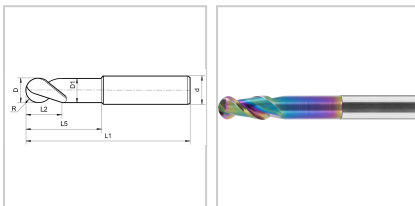


€117.10*

Prices incl. VAT plus shipping costs

Art nr.: **164392**

geeignet für die Kopierbearbeitung und HSC-Anwendungen



Properties

Bearbeitungstechnologie:	HSC
Bearbeitungsverfahren:	Umfang / Rampen / Tauchen
Beschichtung:	spektral
Drallrichtung:	rechts
Drallwinkel (°):	45
Einsatz:	zur Aluminiumbearbeitung und Bearbeitung anderer NE-Werkstoffe
Einsatzgebiet:	Nichteisenmetalle
Material:	VHM
Norm:	Werksnorm
Schaft:	HA

Schneidrichtung:	rechts
Typ:	W
Z:	2

Variants

Code	d (mm)	L1 (mm)	D1 (mm)	L5 (mm)	R (mm)	L2 (mm)	D (mm)	PU	Price/PU
164391	3	60	0,9	15	0,5	2	1	1 Stück	€117.10
164392	3	60	1,9	20	1	4	2	1 Stück	€117.10
164393	3	75	2,9	32	1,5	10	3	1 Stück	€117.10
164394	4	75	3,9	36	2	13	4	1 Stück	€138.04
164395	5	75	4,9	40	2,5	15	5	1 Stück	€150.89
164396	6	100	5,8	44	3	16	6	1 Stück	€150.89
164398	8	100	7,8	54	4	22	8	1 Stück	€204.32
1643910	10	100	9,8	60	5	25	10	1 Stück	€273.10
1643912	12	100	11,7	60	6	26	12	1 Stück	€358.07
1643916	16	150	15,7	92	8	30	16	1 Stück	€568.46