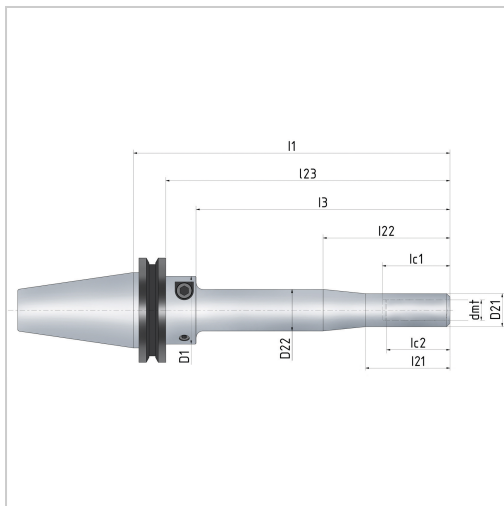




Hydro-Dehnspannfutter schlank SK40 HSC HYDRO-GRIP PENCIL® Form AD DIN69871 mit IK DxL 6X50mm

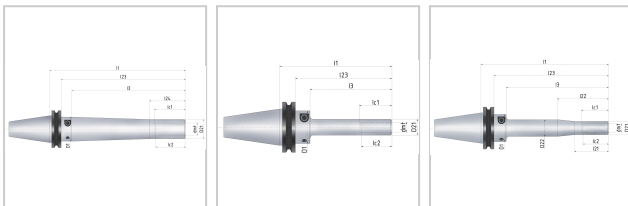


€357.00*

Prices incl. VAT plus shipping costs

Art nr.: **2345766X50**

reduzierte Störkonturen durch extra schlankes Design,
hohe Klemmkraft, hohe Rundlaufgenauigkeit,
schwingungsdämpfende Wirkung, axiale
Längeneinstellung möglich (Schraube erforderlich)



Properties

Aufnahme:	SK 40
Ausführung:	schlank
Bearbeitungstechnologie:	HSC
D1 (mm):	40
Einsatz:	für komplexe Werkstücke und tief liegende Kavitäten im Werkzeug- und Formenbau, zum HSC-Fräsen, Bohren und Reiben, zum Spannen von Werkzeugen mit zylindrischem Schaft in Toleranz h6 und h7
Form:	AD
IK:	ja
Norm:	ISO 7388-1/DIN 69871
Typ:	HYDRO-GRIP PENCIL®

Wuchtgüte: G2,5 25000

I21 (mm): 0

I22 (mm): 0

Variants

Code	I1 (mm)	D22 (mm)	Ic2 (mm)	I24 (mm)	Ic1 (mm)	dmt (mm)	I23 (mm)	I3 (mm)	D21 (mm)	I22 (mm)	I21 (mm)	PU	Price/ PU
2345 766X 50	87	0	30	0	40	6	67,9	50	12	-	-	1 Stück	€357. 00
2345 7612 X100	137	0	37	0	40	12	117,9	100	19,5	-	-	1 Stück	€327. 25
2345 7612 X150	187	24,5	37	0	40	12	167,9	150	19,5	75	50	1 Stück	€386. 75