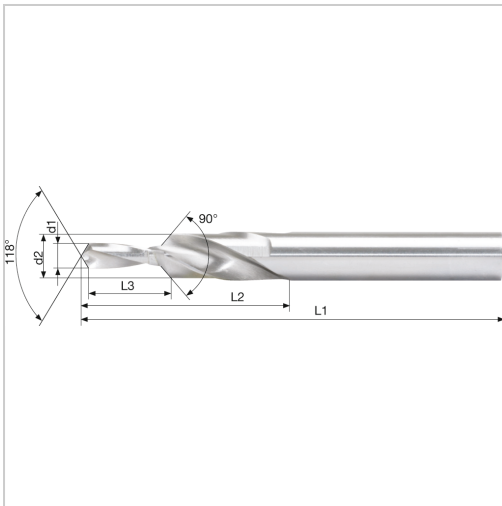




Kurzstufenbohrer 90° Durchgangsloch Senkung fein HSS D11,5/6,4mm Typ N M6



€50.93*

Prices incl. VAT plus shipping costs

Art nr.: **11570M6**

sehr torsionsstabile, leistungsstarke und kurze Bauform, enge Rundlauf toleranzen zwischen Bohr- und Senkdurchmesser garantieren eine exakte Fluchtung

Properties

Anzahl der Stufen:	1
Drallrichtung:	rechts
Einsatz:	für Durchgangsbohrungen nach DIN EN 20 273 und Schraubenkopfsenkungen 90°, besonders geeignet für den Einsatz auf CNC- bzw. NC-Maschinen
Einsatzgebiet:	Gusseisen, Nichteisenmetalle, Sonderlegierungen, Stahl
Einsatzgebiet Nebenanwendung:	Edelstahl
Form des Schaftes:	Zylinder
Material:	HSS
Norm:	Werksnorm
Schneidrichtung:	rechts
Spitzenwinkel (°):	118
Typ:	N
Winkel der letzten Stufe (°):	90

Z: 2

Variants

Code	d1 (mm)	L1 (mm)	L2 (mm)	d2 (mm)	für Gewinde	L3 (mm)	d (mm)	PU	Price/PU
11570M 3	3,2	66	28	6	M3	9	6	1 Stück	€29.51
11570M 4	4,3	79	37	8	M4	11	8	1 Stück	€31.89
11570M 5	5,3	89	43	10	M5	13	10	1 Stück	€40.58
11570M 6	6,4	95	47	11,5	M6	15	11,5	1 Stück	€50.93
11570M 8	8,4	111	56	15	M8	19	15	1 Stück	€59.02
11570M 10	10,5	127	64	19	M10	23	19	1 Stück	€93.53