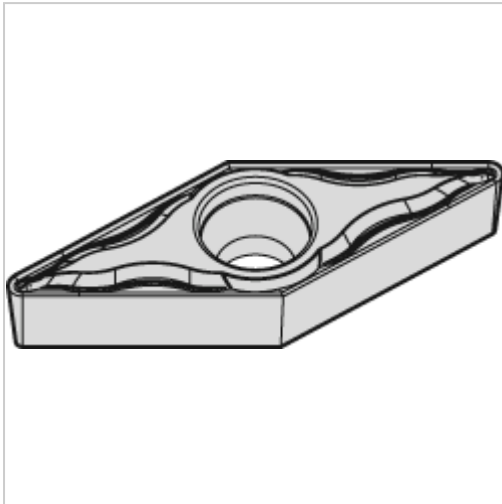




Wendeschneidplatte ZrCN VBMT 160404 FP WM25CT



WIDIA

€19.28*

Prices incl. VAT plus shipping costs

Art nr.: 193613WM25CT

Properties

Bearbeitung:	Schlichten
Beschichtung:	ZrCN
Schnitt:	glatter schnitt

Variants

Code	Schneidstoff	ISO-Code	Spanbrecher	Drehrichtung der Schneidplatte	Spanleitstufe	PU	Price/PU
193611WP25CT	WP25CT	VBMT 160402 FP	-	-	-	1 piece	€21.78
193613WP25CT	WP25CT	VBMT 160404 FP	Ja	rechts	FP	1 piece	€19.28
193611WM25CT	WM25CT	VBMT 160402 FP	-	-	-	1 piece	€21.78

Code	Schneidstoff	ISO-Code	Spanbrecher	Drehrichtung der Schneidplatte	Spanleitstufe	PU	Price/PU
193613WM 25CT	WM25CT	VBMT 160404 FP	Ja	rechts	FP	1 piece	€19.28