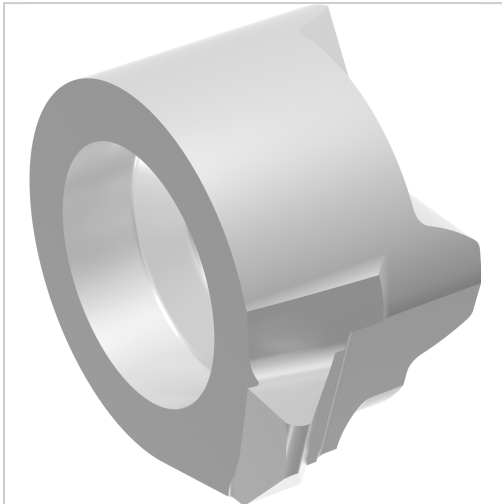




## Ausdrehkopf VHM zum Kopieren EYLMINI TiCN DSGB15 Dmin 15,8mm



€25.11\*

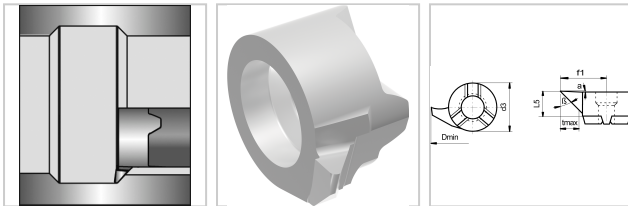
Prices incl. VAT plus shipping costs

Art nr.: 19979815,8

Schneidstoff DSGB15, TiCN-beschichtet

**Hinweis:**

Andere Abmessungen auf Anfrage kurzfristig lieferbar!



### Properties

Alpha (°):	4+1
Beschichtung:	TiCN
Beta (°):	49+2
Drehrichtung der Schneidplatte:	rechts
Einsatz:	VHM-Kopf zum Kopierdrehen (40°), auf VHM-Mini-Schaft Größe 11, 14 und 16
Einsatzgebiet:	Gusseisen, Stahl
Material:	VHM
Norm:	Werksnorm
Schneidstoff:	DSGB15
Spanleitstufe:	P15/K15

## Variants

Code	Tmax (mm)	L5 (mm)	für Größe	d3 (mm)	f1 (mm)	Dmin (mm)	PU	Price/PU
19979811	2,3	3,95	11	8	6,7	11	1 Stück	€21.18
19979813,7	4	5,6	14	9	8,7	13,7	1 Stück	€29.75
19979815,8	4,3	5,6	16	11	10,2	15,8	1 Stück	€25.11