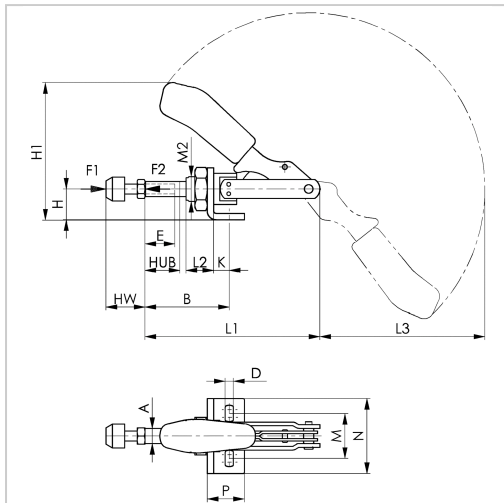




## Schubstangenspanner Winkelfuß klein H60mm L91mm Gr. 1



**€42.96\***

Prices incl. VAT plus shipping costs

Art nr.: **268201**

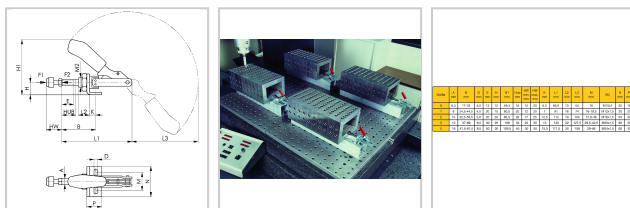
Schubstange und Handhebel gleichlaufend, Druck- und Zugspanner, lange Schubstangenführung mit Befestigungsgewinde und Mutter, verzinkt und passiviert, Nieten aus rostfreiem Stahl, die bei Größe 2 und Größe 3 in einsatzgehärteten Lagerbuchsen laufen, Hebeteile und Schubstange aus Vergütungsstahl, Lagerstellen gefettet, Handgriff aus rotem und ölbeständigem Kunststoff, Handhebel in beliebiger Winkelstellung zur Grundfläche drehbar, mit großer Handauflage und weicher Komponente

### **Lieferumfang:**

- komplett mit vergüteter und verzinkter Andrückschraube

### **Hinweis:**

Weitere technische Daten finden Sie im Internet [www.eylshop.de](http://www.eylshop.de)!



## Properties

### **Einsatz:**

mit stirnseitigem Gewinde für den direkten Einbau in Blechwänden oder in Vorrichtungen

## Variants

Code	F2 (kN)	Gr-	F1 (kN)	Schraubengröße	PU	Price/PU
268200	0,8	0	0,8	M4 x 20	1 Stück	€40.70
<b>268201</b>	<b>1</b>	<b>1</b>	<b>1</b>	<b>M4 x 20</b>	<b>1 Stück</b>	<b>€42.96</b>
268202	2	2	2	M6 x 25	1 Stück	€43.91
268203	2,5	3	2,5	M8 x 35	1 Stück	€52.95
268205	4,5	5	4,5	M12 x 50	1 Stück	€80.09