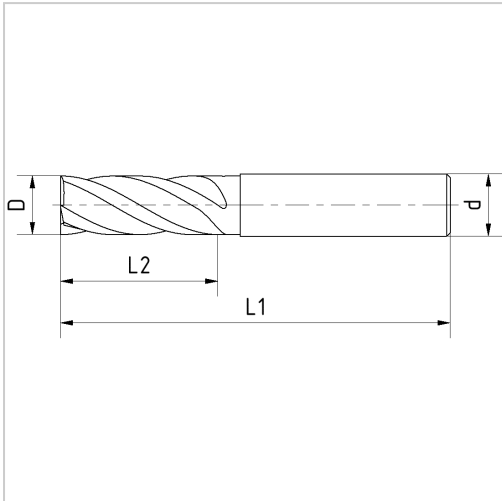




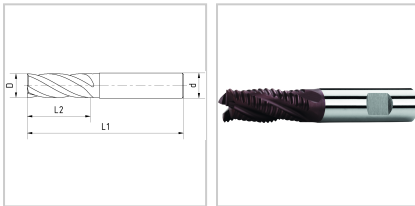
Schruppfräser HSS-Co8 D22mm Z5 Typ NR TiAlN DIN844K/1835-B kurz



€134.35*

Prices incl. VAT plus shipping costs

Art nr.: 1667125



Properties

Bearbeitungsverfahren:	Umfang / Rampen / Tauchen
Beschichtung:	TiAlN
Drallrichtung:	rechts
Drallwinkel (°):	30
Einsatz:	geeignet zum Schrapp- und Taschenfräsen mit Schnittbreiten von max. 0,5 x D in Material bis 900 N/mm ² , mit grobem Kordelprofil, produziert kurze, leicht zu entfernende Späne
Einsatzgebiet:	Edelstahl, Gusseisen, Nichteisenmetalle, Stahl
Einsatzgebiet Nebenanwendung:	Edelstahl
Material:	HSSE-Co8
Norm:	DIN 844-K/DIN 1835-B
Schaft:	HB

Schneidrichtung: rechts

Typ: NR

Variants

Code	d (mm)	L2 (mm)	Z	L1 (mm)	D (mm)	PU	Price/PU
166716	6	13	4	57	6	1 Stück	€32.13
166717	10	16	4	66	7	1 Stück	€43.55
166718	10	19	4	69	8	1 Stück	€33.92
166719	10	19	4	69	9	1 Stück	€40.94
1667110	10	22	4	72	10	1 Stück	€33.80
1667111	12	22	4	79	11	1 Stück	€55.81
1667112	12	26	4	83	12	1 Stück	€46.77
1667114	12	26	4	83	14	1 Stück	€51.29
1667115	12	26	4	83	15	1 Stück	€59.50
1667116	16	32	4	92	16	1 Stück	€57.60
1667118	16	32	4	92	18	1 piece	€59.50
1667120	20	38	4	104	20	1 Stück	€79.73
1667122	20	38	5	104	22	1 Stück	€120.67
1667125	25	45	5	121	25	1 Stück	€134.35
1667128	25	45	5	121	28	1 Stück	€186.24
1667130	25	45	5	121	30	1 Stück	€220.86