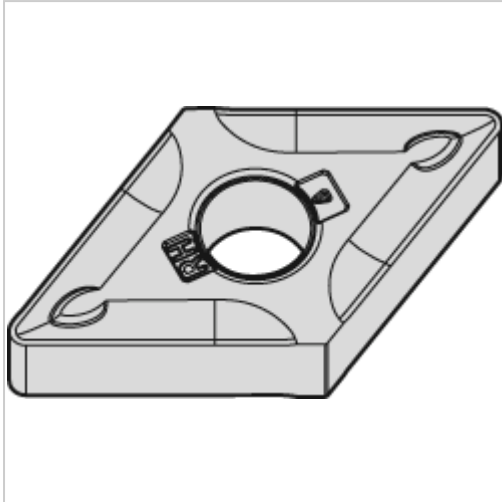




Wendeschneidplatte ZrCN DNMG 150612 RH WP25CT



WIDIA

€20.82*

Prices incl. VAT plus shipping costs

Art nr.: 196572WP25CT

Properties

Bearbeitung:	Schruppen
Beschichtung:	ZrCN
Drehrichtung der Schneidplatte:	rechts
Einsatzgebiet:	Gusseisen, Stahl
Schnitt:	stark unterbrochener schnitt

Variants

Code	ISO-Code	Schneidstoff	Spanbrecher	Spanleitstufe	PU	Price/PU
196573WP25CT	DNMG 150616 RH	WP25CT	-	-	1 pices	€20.82
196572WP25CT	DNMG 150612 RH	WP25CT	Ja	RH	1 pices	€20.82