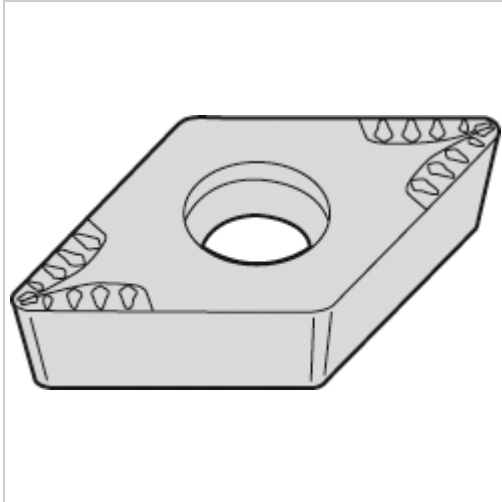




Wendeschneidplatte ZrCN DCMT 11T308 MU WP25CT

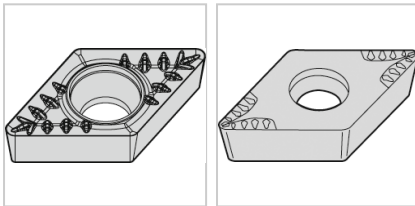


WIDIA

€12.14*

Prices incl. VAT plus shipping costs

Art nr.: 193039WP25CT



Properties

Spanbrecher: Ja

Variants

Code	Spanleits tufe	Schneids toff	Schnitt	Beschich tung	Bearbeitu ng	ISO-Code	PU	Price/PU
193043W P25CT	MP	WP25CT	stark unterbroc hener schnitt	ZrCN	Schruppe n	DCMT 11T308 MP	1 pices	€12.14

Code	Spanleits tufe	Schneids toff	Schnitt	Beschich tung	Bearbeitu ng	ISO-Code	PU	Price/PU
193039W P25CT	MU	WP25CT	leicht unterbroc hener schnitt	ZrCN	allg. Bearbeitu ng	DCMT 11T308 MU	1 pices	€12.14
193033W P25CT	MU	WP25CT	leicht unterbroc hener schnitt	ZrCN	allg. Bearbeitu ng	DCMT 11T304 MU	1 pices	€12.14
193039W M25CT	MU	WM25CT	leicht unterbroc hener schnitt	ZrCN	allg. Bearbeitu ng	DCMT 11T308 MU	1 pices	€12.14
193033W M25CT	MU	WM25CT	leicht unterbroc hener schnitt	ZrCN	allg. Bearbeitu ng	DCMT 11T304 MU	1 pices	€12.14
193043W M25CT	MP	WM25CT	stark unterbroc hener schnitt	ZrCN	Schruppe n	DCMT 11T308 MP	1 pices	€12.14
193039W S25PT	MU	WS25PT	leicht unterbroc hener schnitt	AlTiN	allg. Bearbeitu ng	DCMT 11T308 MU	1 pices	€12.14
193033W S25PT	MU	WS25PT	leicht unterbroc hener schnitt	AlTiN	allg. Bearbeitu ng	DCMT 11T304 MU	1 pices	€12.14