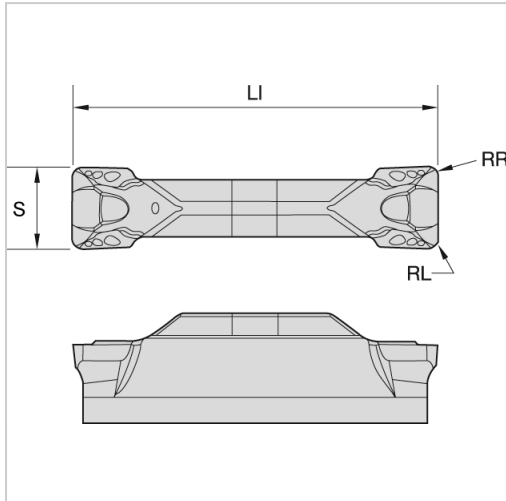




Stecheinsatz WMT-U-PT™ neutral WU25PT 2mm



WIDIA

€32.90*

Prices incl. VAT plus shipping costs

Art nr.: **1996042**

Hinweis:

Präzisionsausführung und andere Eckenradien auf Anfrage!

Properties

Ausführung:	gepresst
Beschichtung:	TiAlN
Einsatz:	zum Einstecken, Abstecken und Stechdrehen
Einsatzgebiet:	Edelstahl, Nichteisenmetalle, Sonderlegierungen
Norm:	Werksnorm
Schneidstoff:	WU25PT
Spanbrecher:	Ja

Variants

Code	Länge des Schneidkörpers (mm)	R (mm)	für Größe	S (mm)	PU	Price/PU
1996042	19,23	0,15	2	2,05	1 Stück	€32.90
1996043	25,81	0,31	3	3,05	1 Stück	€33.08

Code	Länge des Schneidkörpers (mm)	R (mm)	für Größe	S (mm)	PU	Price/PU
1996044	25,53	0,31	4	4,05	1 Stück	€35.22
1996045	28,69	0,31	5	5,05	1 Stück	€39.63
1996046	28,76	0,3	6	6,05	1 Stück	€43.55
1996048	28,7	0,61	8	8,05	1 Stück	€49.33