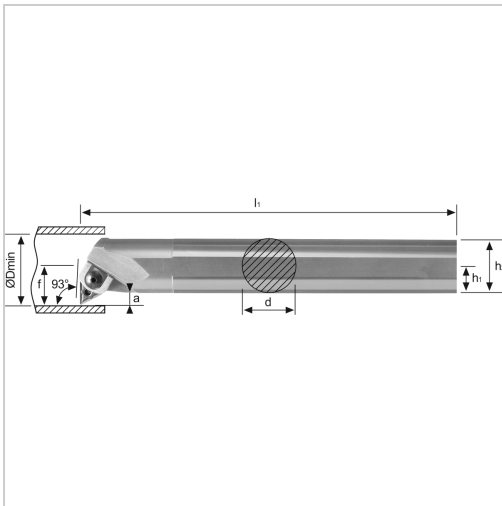




Bohrstange MTFN 93° IK Innenbearbeitung für TN.. 16.. WSP A40TMTFNL16 Stahl-Schaft links



€417.93*

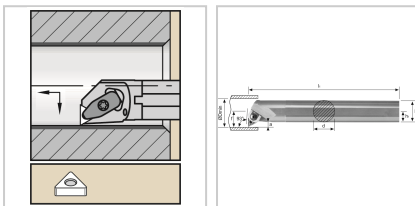
Prices incl. VAT plus shipping costs

Art nr.: 196588LA40T16

positive Bohrstange mit Innenkühlung für besseren Spanabtransport

Hinweis:

Auf Anfrage auch mit Spannpratze (D-Klemmung) lieferbar!



Properties

Bearbeitungsverfahren:	Innendrehen
Einsatz:	zum Plan-, Kopier- und Längsdrehen auf CNC- und konventionellen Maschinen
Ersatzteile:	19KL1EY Klemme, 19SP1EY Spannpratze, 19PS1EY Passstift, 19U10EY Unterlegplatte
Form des Schaftes:	Zylinder
IK:	ja
Material:	stahl
Norm:	Werksnorm
Passend zu:	WSP TN.. 16..
Y (°):	93

Variants

Code	f (mm)	l1 (mm)	Dmin (mm)	ISO-Code	Ausführung	d (mm)	PU	Price/PU
196588R A32S16	22	250	44	A32SMTF NR16	rechts	32	1 Stück	€338.79
196588LA 32S16	22	250	44	A32SMTF NL16	links	32	1 Stück	€338.79
196588R A40T16	27	300	54	A40TMTF NR16	rechts	40	1 Stück	€417.93
196588LA 40T16	27	300	54	A40TMTF NL16	links	40	1 Stück	€417.93