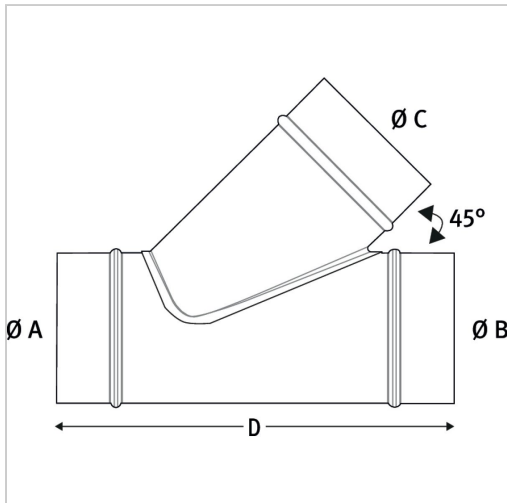




Abzweigstück 45° Holzkraft Ø 200/200/180



€86.86*

Prices incl. VAT plus shipping costs

Art nr.: **ST5143718**

Abgang 45°

Hersteller

Stürmer Maschinen GmbH

Dr.-Robert-Pfleger-Str. 26, 96103 Hallstadt, Deutschland

info@stuermer-maschinen.de

