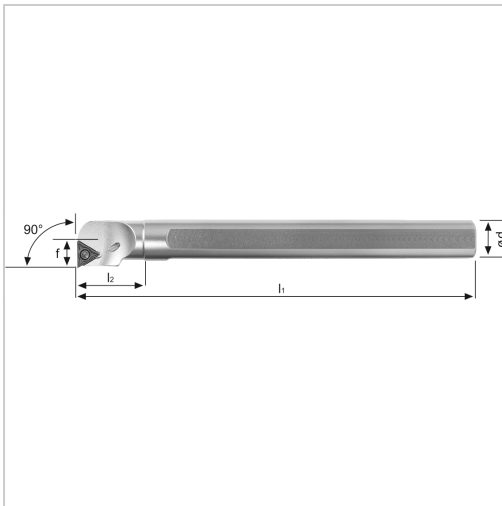




Bohrstange STFC 90° IK Innenbearbeitung für TC.. 16.. WSP A20RSTFCL16 Stahl-Schaft links

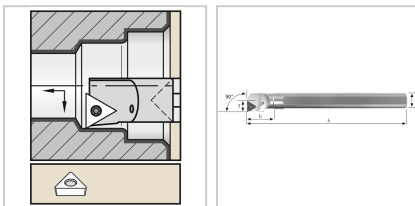


€148.04*

Prices incl. VAT plus shipping costs

Art nr.: 19351LA20R16

positive Bohrstange mit Innenkühlung für besseren
Spanabtransport



Properties

Bearbeitungsverfahren:	Innendrehen
Einsatz:	zum Kopier- und Längsdrehen auf CNC- und konventionellen Maschinen
Form des Schaftes:	zylinder
IK:	ja
Material:	Stahl
Norm:	Werksnorm
Passend zu:	WSP TC.. 16..
Y (°):	90

Variants

Code	f (mm)	l1 (mm)	ISO-Code	Ersatzteile	Dmin (mm)	l2 (mm)	Ausführung	d (mm)	PU	Price/PU
19351R A20R16	13	200	A20RS TFCR1 6	19S2EY Spanns chraube	25	36,6	rechts	20	1 Stück	€148.04
19351L A20R16	13	200	A20RS TFCL16	19S2EY Spanns chraube	25	36,6	links	20	1 Stück	€148.04
19351R A25R16	17	200	A25RS TFCR1 6	19S2EY Spanns chraube	32	41	rechts	25	1 Stück	€186.95
19351L A25R16	17	200	A25RS TFCL16	19S2EY Spanns chraube	32	41	links	25	1 Stück	€186.95
19351R A32S16	21,9	250	A32SS TFCR1 6	19G1E Y Gewind ebuchs e, 19S1EY Spanns chraube , 19U9E Y Unterle gplatte	40	34,6	rechts	32	1 Stück	€307.62
19351L A32S16	21,9	250	A32SS TFCL16	19G1E Y Gewind ebuchs e, 19S1EY Spanns chraube , 19U9E Y Unterle gplatte	40	34,6	links	32	1 Stück	€307.62

Code	f (mm)	l1 (mm)	ISO-Code	Ersatzteile	Dmin (mm)	l2 (mm)	Ausführung	d (mm)	PU	Price/PU
19351R A40T16	27	300	A40TST FCR16	19G1E Y Gewind ebuchs e, 19S1EY Spanns chraube , 19U9E Y Unterle gplatte	49	37,5	rechts	40	1 Stück	€388.77
19351L A40T16	27	300	A40TST FCL16	19G1E Y Gewind ebuchs e, 19S1EY Spanns chraube , 19U9E Y Unterle gplatte	49	37,5	links	40	1 Stück	€388.77