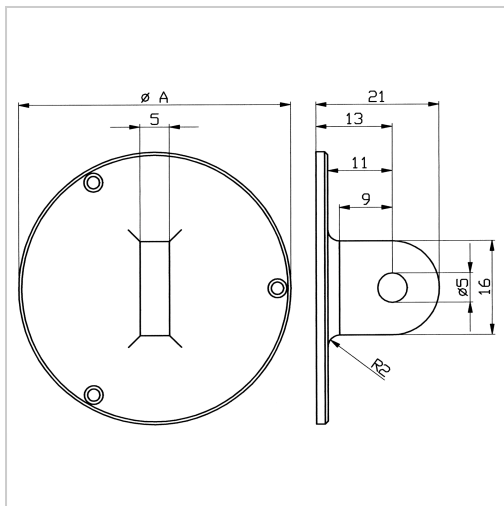




Einspannöse Messuhren für Kleinmessuhr Gehäuse 40mm Mehrpreis zur Messuhr!



€6.43*

Prices incl. VAT plus shipping costs

Art nr.: **335812**

Aufnahmebohrung standardmässig 5 mm

Optionen: auf Wunsch mit Aufnahmebohrung 6 mm auf Anfrage lieferbar

Achtung: Mehrpreis zur Messuhr!

Muss in Verbindung mit einer Messuhr bestellt werden, eine nachträgliche Bestellung ist nicht möglich!

Properties

Einsatz:

für Kleinmessuhren mit einem Gehäusedurchmesser von 40 mm