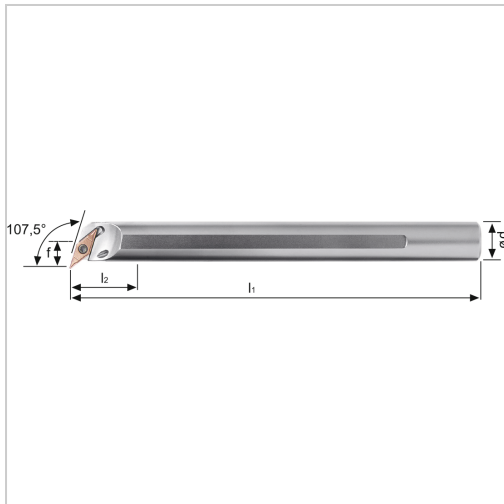




## Bohrstange SVQC 107,5° IK Innenbearbeitung für VC.. 16.. WSP A25RSVQCL16 Stahl-Schaft links

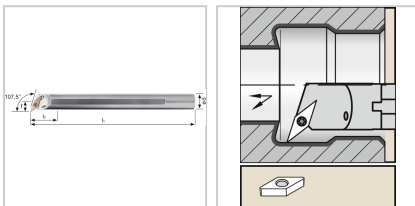


**€197.90\***

Prices incl. VAT plus shipping costs

Art nr.: **19617LA25R16**

positive Bohrstange mit Innenkühlung für besseren Spanabtransport



### Properties

<b>Bearbeitungsverfahren:</b>	Innendrehen
<b>Einsatz:</b>	zum Plan- und Längsdrehen auf CNC- und konventionellen Maschinen
<b>Form des Schaftes:</b>	Zylinder
<b>IK:</b>	ja
<b>Material:</b>	stahl
<b>Norm:</b>	Werksnorm
<b>Passend zu:</b>	WSP VC.. 16..
<b>Y (°):</b>	107,5

## Variants

Code	f (mm)	d (mm)	Ersatzteile	Ausführung	l1 (mm)	Dmin (mm)	l2 (mm)	ISO-Code	PU	Price/PU
19617R A25R16	17	25	19S2EY Spannschraube	rechts	200	31,5	43	A25RS VQCR1 6	1 Stück	€197.90
<b>19617L A25R16</b>	<b>17</b>	<b>25</b>	<b>19S2EY Spannschraube</b>	<b>links</b>	<b>200</b>	<b>31,5</b>	<b>43</b>	<b>A25RS VQCL1 6</b>	<b>1 Stück</b>	<b>€197.90</b>
19617R A32S16	22	32	19G1E Y Gewindebuchse, 19S1EY Spannschraube , 19U7E Y Unterleplatte	rechts	250	40	33,5	A32RS VQCR1 6	1 Stück	€331.77
19617L A32S16	22	32	19G1E Y Gewindebuchse, 19S1EY Spannschraube , 19U7E Y Unterleplatte	links	250	40	33,5	A32SS VQCL1 6	1 Stück	€331.77

Code	f (mm)	d (mm)	Ersatzteile	Ausführung	l1 (mm)	Dmin (mm)	l2 (mm)	ISO-Code	PU	Price/PU
19617R A40T16	27	40	19G1EY Gewindebuchse, 19S1EY Spannschraube, 19U7EY Unterleplatte	rechts	300	49	40	A40TS VQCR16	1 Stück	€407.69
19617L A40T16	27	40	19G1EY Gewindebuchse, 19S1EY Spannschraube, 19U7EY Unterleplatte	links	300	49	40	A40TS VQCL16	1 Stück	€407.69