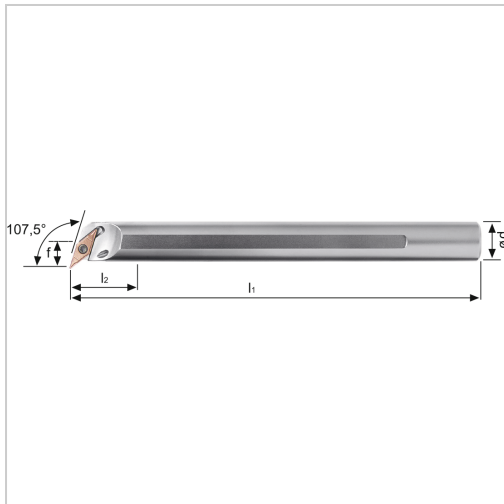




Bohrstange SVQC 107,5° IK Innenbearbeitung für VC.. 11.. WSP A16QSVQCL11 Stahl-Schaft links

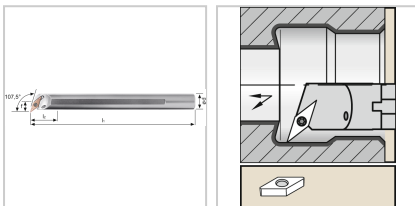


€159.22*

Prices incl. VAT plus shipping costs

Art nr.: 19601LA16Q11

positive Bohrstange mit Innenkühlung für besseren Spanabtransport



Properties

Bearbeitungsverfahren:	Innendrehen
Einsatz:	zum Plan- und Längsdrehen auf CNC- und konventionellen Maschinen
Ersatzteile:	19S6EY Spannschraube
Form des Schaftes:	zylinder
IK:	ja
Material:	Stahl
Norm:	Werksnorm
Passend zu:	WSP VC.. 11..
Y (°):	107,5

Variants

Code	d (mm)	Dmin (mm)	Ausführung	l2 (mm)	ISO-Code	f (mm)	l1 (mm)	PU	Price/PU
19601R A16Q11	16	21	rechts	16,5	A16QSV QCR11	11	180	1 Stück	€159.22
19601LA 16Q11	16	21	links	16,5	A16QSV QCR11	11	180	1 Stück	€159.22
19601R A20R11	20	24	rechts	26,1	A20RSV QCR11	13	200	1 Stück	€166.48
19601LA 20R11	20	24	links	26,1	A20RSV QCL11	13	200	1 Stück	€166.48