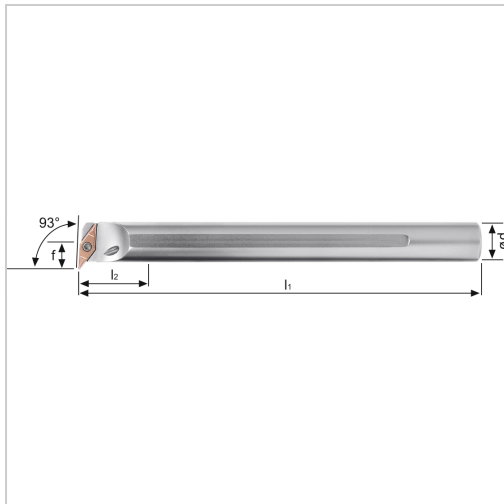




## Bohrstange SVUC 93° IK Innenbearbeitung für VC.. 11.. WSP A16QSVUCL11 Stahl-Schaft links

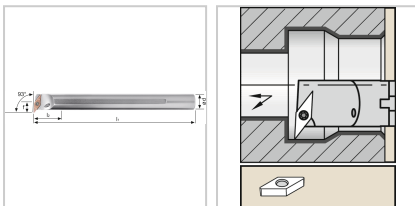


**€159.22\***

Prices incl. VAT plus shipping costs

Art nr.: **196004LA16Q11**

positive Bohrstange mit Innenkühlung für besseren Spanabtransport



### Properties

<b>Bearbeitungsverfahren:</b>	Innendrehen
<b>Einsatz:</b>	zum Plan- und Längsdrehen auf CNC- und konventionellen Maschinen
<b>Ersatzteile:</b>	19S6EY Spannschraube
<b>Form des Schaftes:</b>	Zylinder
<b>IK:</b>	ja
<b>Material:</b>	stahl
<b>Norm:</b>	Werksnorm
<b>Passend zu:</b>	WSP VC.. 11..
<b>Y (°):</b>	93

## Variants

Code	ISO-Code	l1 (mm)	Dmin (mm)	d (mm)	Ausführung	l2 (mm)	f (mm)	PU	Price/PU
196004R A16Q11	A16QSV UCR11	180	21	16	rechts	16,5	11	1 Stück	€159.22
<b>196004L A16Q11</b>	<b>A16QSV UCL11</b>	<b>180</b>	<b>21</b>	<b>16</b>	<b>links</b>	<b>16,5</b>	<b>11</b>	<b>1 Stück</b>	<b>€159.22</b>
196004R A20R11	A20RSV UCR11	200	25	20	rechts	20,5	13	1 Stück	€166.48
196004L A20R11	A20RSV UCL11	200	25	20	links	20,5	13	1 Stück	€166.48