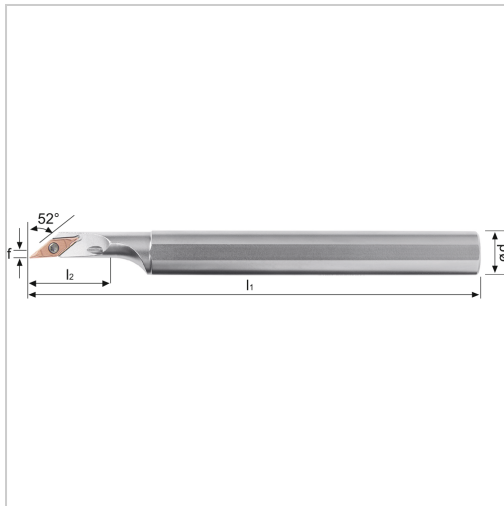




Bohrstangn SVJC 52° IK Innenbearbeitung für VC.. 11.. WSP A16MSVJCL11 Stahl-Schaft links



€159.22*

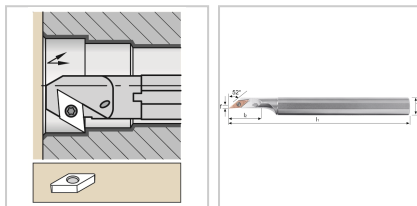
Prices incl. VAT plus shipping costs

Art nr.: **19603LA16M11**

positive Bohrstange mit Innenkühlung für besseren Spanabtransport

Hinweis:

Auf Anfrage auch mit HSS-Schaft lieferbar!



Properties

Bearbeitungsverfahren:	Innendrehen
Einsatz:	zum Plan-, Kopier- und Längsdrehen auf CNC- und konventionellen Maschinen
Ersatzteile:	19S6EY Spannschraube
Form des Schaftes:	zylinder
IK:	ja
Material:	Stahl
Norm:	Werksnorm
Passend zu:	WSP VC.. 11..
Y (°):	52
f (mm):	2

Variants

Code	Dmin (mm)	l2 (mm)	Ausführung	d (mm)	ISO-Code	l1 (mm)	PU	Price/PU
19603RA 16M11	22	31,4	rechts	16	A16MSVJ CR11	150	1 Stück	€159.22
19603LA1 6M11	22	31,4	links	16	A16MSVJ CL11	150	1 Stück	€159.22
19603RA 20Q11	24	38	rechts	20	A20QSVJ CR11	180	1 Stück	€166.48
19603LA2 0Q11	24	38	links	20	A20QSVJ CL11	180	1 Stück	€166.48