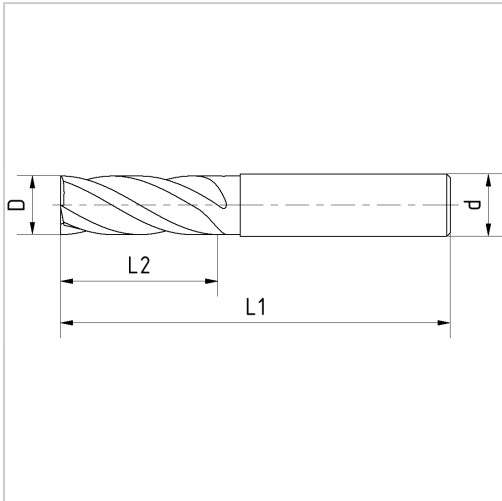




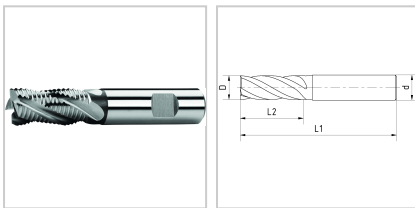
Schruppfräser HSSE-Co8 D16mm Z4 Typ NR DIN844K/1835-B kurz



€38.56*

Prices incl. VAT plus shipping costs

Art nr.: 1667616



Properties

Bearbeitungsverfahren:	Umfang / Rampen / Tauchen
Drallrichtung:	rechts
Drallwinkel (°):	30
Einsatz:	geeignet zum Schrump- und Taschenfräsen mit Schnittbreiten von max. 0,5 x D in Material bis 900 N/mm ² , mit grobem Kordelprofil, produziert kurze, leicht zu entfernende Späne
Einsatzgebiet:	Edelstahl, Gusseisen, Nichteisenmetalle, Stahl
Einsatzgebiet Nebenanwendung:	Edelstahl
Material:	HSSE-Co8
Norm:	DIN 844-K/DIN 1835-B
Schaft:	HB
Schneidrichtung:	rechts

Typ: NR

Variants

Code	L1 (mm)	D (mm)	Z	d (mm)	L2 (mm)	PU	Price/PU
166766	57	6	4	6	13	1 Stück	€21.66
166767	66	7	4	10	16	1 Stück	€30.82
166768	69	8	4	10	19	1 Stück	€23.68
166769	69	9	4	10	19	1 Stück	€32.61
1667610	72	10	4	10	22	1 piece	€23.21
1667611	79	11	4	12	22	1 Stück	€41.77
1667612	83	12	4	12	26	1 Stück	€29.27
1667614	83	14	4	12	26	1 Stück	€34.15
1667615	83	15	4	12	26	1 Stück	€47.24
1667616	92	16	4	16	32	1 Stück	€38.56
1667618	92	18	4	16	32	1 Stück	€45.58
1667622	104	22	5	20	38	1 Stück	€83.30
1667620	104	20	4	20	38	1 Stück	€52.24
1667625	121	25	5	25	45	1 Stück	€84.25
1667628	121	28	5	25	45	1 Stück	€111.38
1667630	121	30	5	25	45	1 Stück	€123.28