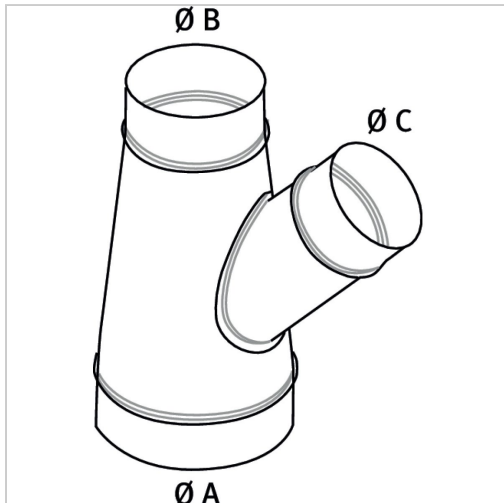




## Abzweigstück 45° Holzkraft Ø 180/120/120



**€95.08\***

Prices incl. VAT plus shipping costs

Art nr.: **ST5143717**

Dimensionen: **390x210x505**

Abgang 45°

**Hersteller**

Stürmer Maschinen GmbH

Dr.-Robert-Pfleger-Str. 26, 96103 Hallstadt, Deutschland

[info@stuermer-maschinen.de](mailto:info@stuermer-maschinen.de)

