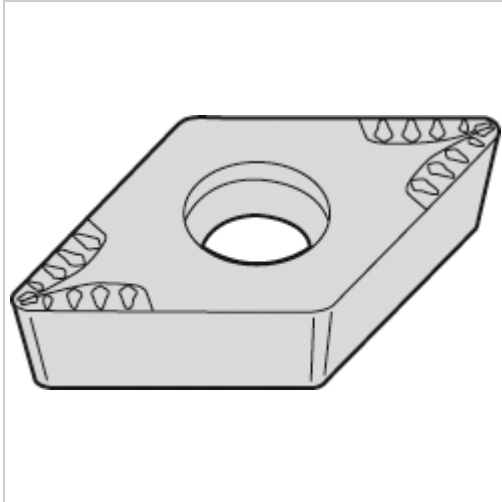




Wendeschneidplatte AITiN DCMT 11T304 MU WS25PT

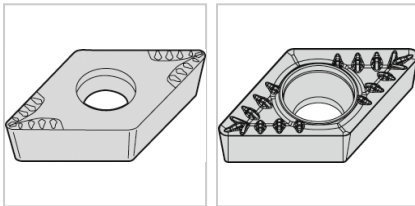


WIDIA

€13.92*

Prices incl. VAT plus shipping costs

Art nr.: **193033WS25PT**



Properties

Spanbrecher: Ja

Variants

| Code | Spanleits tufe | Schneids toff | Schnitt | Beschich tung | Bearbeitu ng | ISO-Code | PU | Price/PU |
|---------------|----------------|---------------|-------------------------------|---------------|--------------|----------------|---------|----------|
| 193043W P25CT | MP | WP25CT | stark unterbroc hener schnitt | ZrCN | Schruppe n | DCMT 11T308 MP | 1 pices | €13.92 |

| Code | Spanleits tufe | Schneids toff | Schnitt | Beschich tung | Bearbeitu ng | ISO-Code | PU | Price/PU |
|--------------------------|-------------------|------------------|---|------------------|-----------------------------------|-------------------------------|----------------|---------------|
| 193039W P25CT | MU | WP25CT | leicht unterbroc hener schnitt | ZrCN | allg. Bearbeitu ng | DCMT 11T308 MU | 1 pices | €13.92 |
| 193033W P25CT | MU | WP25CT | leicht unterbroc hener schnitt | ZrCN | allg. Bearbeitu ng | DCMT 11T304 MU | 1 pices | €13.92 |
| 193039W M25CT | MU | WM25CT | leicht unterbroc hener schnitt | ZrCN | allg. Bearbeitu ng | DCMT 11T308 MU | 1 pices | €13.92 |
| 193033W M25CT | MU | WM25CT | leicht unterbroc hener schnitt | ZrCN | allg. Bearbeitu ng | DCMT 11T304 MU | 1 pices | €13.92 |
| 193043W M25CT | MP | WM25CT | stark unterbroc hener schnitt | ZrCN | Schruppe n | DCMT 11T308 MP | 1 pices | €13.92 |
| 193039W S25PT | MU | WS25PT | leicht unterbroc hener schnitt | AlTiN | allg. Bearbeitu ng | DCMT 11T308 MU | 1 pices | €13.92 |
| 193033W S25PT | MU | WS25PT | leicht unterbroc hener schnitt | AlTiN | allg. Bearbeitu ng | DCMT 11T304 MU | 1 pices | €13.92 |