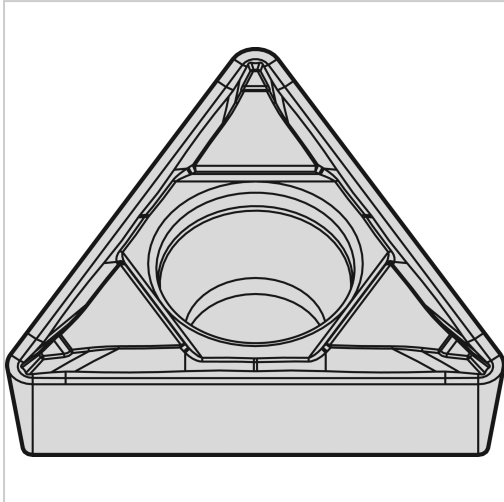




Wendeschneidplatte ZrCN TCMT 110204 FP WP25CT



WIDIA

€10.83*

Prices incl. VAT plus shipping costs

Art nr.: **193603WP25CT**

Properties

Bearbeitung:	Schlichten
Beschichtung:	ZrCN
ISO-Code:	TCMT 110204 FP
Schnitt:	glatter schnitt

Variants

Code	Schneidstoff	PU	Price/PU
193603WP25CT	WP25CT	1 piece	€10.83
193603WM25CT	WM25CT	1 piece	€10.83