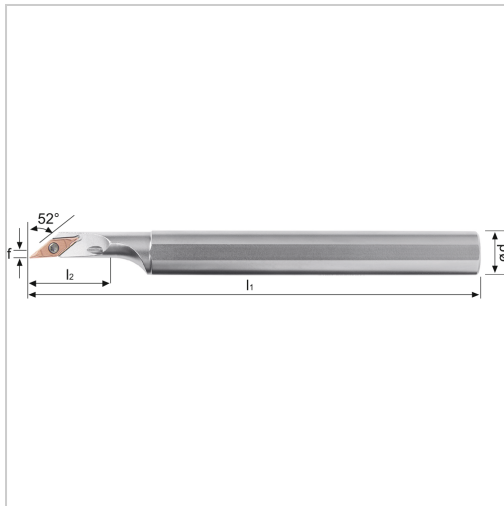




## Bohrstange SVJC 52° IK Innenbearbeitung für VC.. 07.. WSP A10KSCJCL07 Stahl-Schaft links

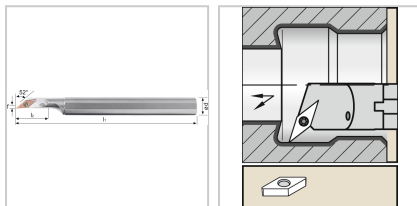


**€164.81\***

Prices incl. VAT plus shipping costs

Art nr.: **19578LA10K07**

positive Bohrstange mit Innenkühlung für besseren Spanabtransport



### Properties

<b>Bearbeitungsverfahren:</b>	Innendrehen
<b>Dmin (mm):</b>	13
<b>Einsatz:</b>	zum Kopier- und Längsdrehen auf CNC- und konventionellen Maschinen
<b>Ersatzteile:</b>	19S11EY Spannschraube
<b>Form des Schaftes:</b>	Zylinder
<b>IK:</b>	ja
<b>Material:</b>	stahl
<b>Norm:</b>	Werksnorm
<b>Passend zu:</b>	WSP VC.. 07..
<b>Y (°):</b>	52

I2 (mm): 18

## Variants

Code	d (mm)	f (mm)	Ausführung	I1 (mm)	ISO-Code	PU	Price/PU
19578RA10 K07	10	1,5	rechts	125	A10KSVJC R07	1 Stück	€164.81
<b>19578LA10 K07</b>	<b>10</b>	<b>1,5</b>	<b>links</b>	<b>125</b>	<b>A10KSVJC L07</b>	<b>1 Stück</b>	<b>€164.81</b>
19578RA12 L07	12	2	rechts	140	A12LSVJC R07	1 Stück	€164.81
19578LA12 L07	12	2	links	140	A12LSVJC L07	1 Stück	€164.81