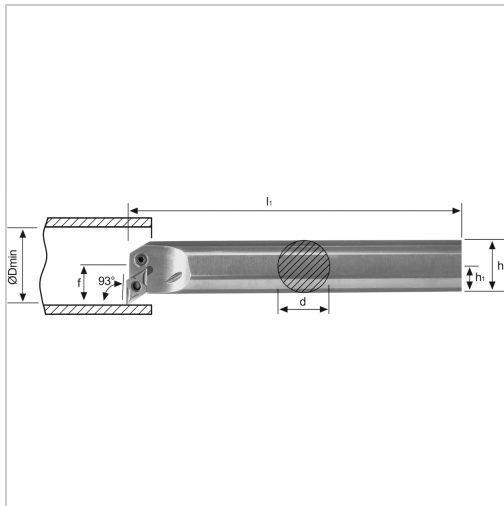




Bohrstange PDUN 93° IK Innenbearbeitung für DN.. 15.. WSP A32SPDUNR15 Stahl-Schaft rechts



€275.49*

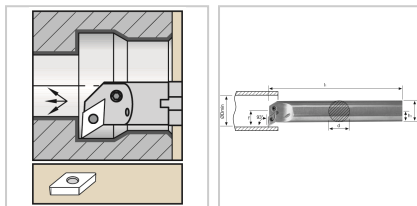
Prices incl. VAT plus shipping costs

Art nr.: **196552RA32S15**

negative Bohrstange mit Innenkühlung für besseren Spanabtransport

Hinweis:

Auf Anfrage auch mit Spannpratze (D-Klemmung) lieferbar!



Properties

Bearbeitungsverfahren:	Innendrehen
Einsatz:	zum Plan-, Kopier- und Längsdrehen auf CNC- und konventionellen Maschinen
Ersatzteile:	19H1EY Hülse, 19K4EY Kniehebel, 19S7EY Spanschraube, 19U6EY Unterlegplatte
Form des Schaftes:	Zylinder
IK:	ja
Material:	stahl
Norm:	Werksnorm
Passend zu:	WSP DN.. 15..
Y (°):	93

Variants

Code	f (mm)	d (mm)	ISO-Code	l1 (mm)	Dmin (mm)	Ausführung	PU	Price/PU
196552R A32S15	22	32	A32SPDU NR15	250	40	rechts	1 Stück	€275.49
196552LA 32S15	22	32	A32SPDU NL15	250	40	links	1 Stück	€275.49
196552R A40T15	27	40	A40TPDU NR15	300	49	rechts	1 Stück	€355.57
196552LA 40T15	27	40	A40TPDU NL15	300	49	links	1 Stück	€355.57