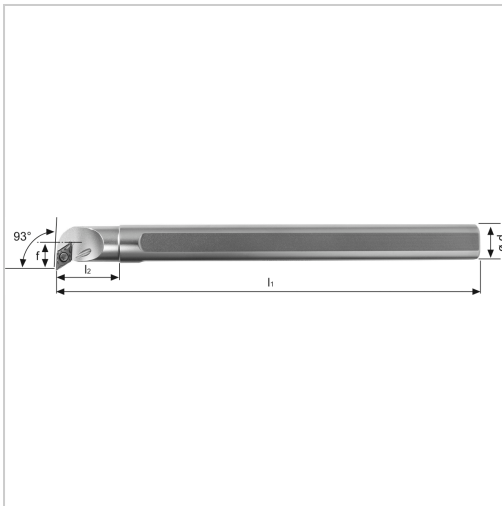




Bohrstange SDUC 93° IK Innenbearbeitung für DC.. 07.. WSP E08KSDUCR07 HM-Schaft rechts

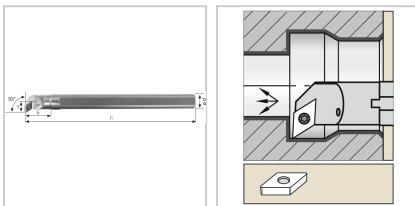


€246.21*

Prices incl. VAT plus shipping costs

Art nr.: **192905RE08K07**

positive Bohrstange mit Innenkühlung für besseren Spanabtransport, HM-Schaft für optimale Schwingungsdämpfung



Properties

Bearbeitungsverfahren:	Innendrehen
Einsatz:	zum Plan-, Kopier- und Längsdrehen auf CNC- und konventionellen Maschinen
Ersatzteile:	19S6EY Spannschraube
Form des Schaftes:	zylinder
IK:	ja
Material:	HM
Norm:	Werksnorm
Passend zu:	WSP DC.. 07..
Y (°):	93

Variants

Code	Dmin (mm)	d (mm)	l1 (mm)	Ausführung	l2 (mm)	ISO-Code	f (mm)	für Größe	L (mm)	PU	Price/PU
192905 RE08K 07	12,5	8	125	rechts	10	E08KS DUCR 07	7,5	-	-	1 piece	€246.2 1
192905 LE08K 07	12,5	8	125	links	10	E08KS DUCL0 7	7,5	-	-	1 piece	€246.2 1
192905 RE10K 07	12,5	10	125	rechts	10	E10KS DUCR 07	7	-	-	1 piece	€246.2 1
192905 LE10K 07	12,5	10	125	links	10	E10KS DUCL0 7	7	-	-	1 piece	€246.2 1
192905 RE12M 07	15	12	150	rechts	12,5	E12MS DUCR 07	9	-	-	1 piece	€272.6 3
192905 LE12M 07	15	12	150	links	12,5	E12MS DUCL0 7	9	-	-	1 piece	€272.6 3
192905 LE12Q 07	17	12	-	-	12,5	-	-	19S6E Y Spann schrau be	180	1 piece	€201.1 1
192905 RE16R 07	19	16	200	rechts	16,5	E16RS DUCR 07	11	-	-	1 piece	€463.2 7
192905 LE16R 07	19	16	200	links	16,5	E16RS DUCL0 7	11	-	-	1 piece	€463.2 7